

# «Минотавр» (статья)

## WARPFROG

Гильдия Переводчиков Warhammer

### «Минотавр» (статья)



<b>Автор</b>	<a href="#">Уорвик Кинрейд / Warwick Kinrade</a>
<b>Переводчик</b>	<a href="#">Dr Darog</a>
<b>Издательство</b>	<a href="#">Forge World</a>
<b>Серия книг</b>	<a href="#">Имперская техника / Imperial Armour</a>
<b>Входит в сборник</b>	<a href="#">Имперская техника, том 7: Осада Вракса: часть 3 / Imperial Armour Volume Seven, The Siege of Vraks - Part Three</a>
<b>Предыдущая книга</b>	<a href="#">«Лэндрейдер» типа «Искупитель» Серых Рыцарей</a>
<b>Следующая книга</b>	<a href="#">Истребитель танков «Вальдор»</a>
<b>Год издания</b>	<a href="#">2009</a>
<b>Подписаться на обновления</b>	<a href="#">Telegram-канал</a>
<b>Обсудить</b>	<a href="#">Telegram-чат</a>
<b>Скачать</b>	<a href="#">EPUB</a> , <a href="#">FB2</a> , <a href="#">MOBI</a>
<b>Поддержать проект</b>	

«Минотавры» — это весьма древние и неоспоримо мощные тяжёлые самоходные орудия, которых, однако, теперь уже практически не встретить на полях битв 41-го тысячелетия. Данные машины представляют собой отлично бронированные и крайне прочные орудийные платформы, предназначенные для фронтального развёртывания с целью обеспечения огневой поддержки в самой гуще сражения. Они созданы для того, чтобы обрушивать разрушительный шквал снарядов с передовых позиций под угрозой вражеского обстрела, после чего самостоятельно передислоцироваться в другое место. «Минотавр» по-прежнему остаётся грозным оружием, куда более мощным и выносливым, нежели

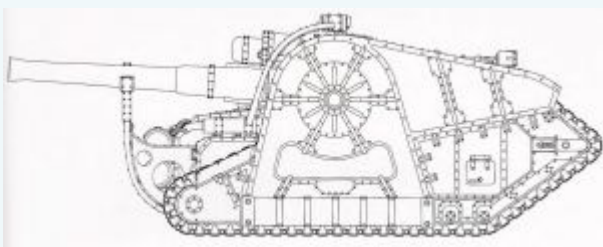
вездесущие «Василиски», которые заменили его на службе Империи.

Серия «Минотавров» имеет много схожих элементов с аналогично устаревшими «Малкадорами» (в частности, двигатель и ходовая часть), но по конструкции и подходу к проектированию эти машины практически уникальны среди имперской боевой техники. Из-за их схожести многие военные мудрецы Империи считают, что «Минотавр» имеет с «Малкадором» общие, пусть и забытые за прошедшие тысячелетия, корни. Некоторые полагают, что данная самоходка ещё древнее, о чём свидетельствуют туманные ссылки в обрывочных анналах времён Великого крестового похода и определённые фрески в Темплис Немезии на Священной Терре, на которых изображены машины с безошибочно узнаваемым профилем «Минотавра». Если это так, то происхождение «Минотавра» предшествует возникновению Империи Человечества и, вероятно, даже началу самого крестового похода. «Малкадор» (сам по себе являющийся очень старым танком), возможно, появился на свет в качестве варианта «Минотавра», или, по крайней мере, с использованием тех же производственных мощностей, что и эта почтенная машина.

Самой необычной особенностью «Минотавра» является его компоновка: двигатели, приводные системы и снарядный погреб распределены равномерно по всей надстройке, а вооружение расположено на широкой центральной оси со смещением назад, подальше от отсека экипажа. Такое размещение даёт орудиям громадную полезную нагрузку и существенно снижает отдачу, что помогает стабилизировать самоходку даже при стрельбе самыми крупными боеприпасами. Непривычный дизайн позволяет «Минотавру» заезжать задом на огневые позиции, вроде подготовленных блиндажей, укреплений, или даже разрушенных зданий, а в случае необходимости быстро покидать их по уже раскатанной его же гусеницами земле.

Ещё от прочих самоходных орудий «Минотавр» отличает необычно мощное бронирование: толстые плиты, покрывающие его корпус со всех сторон, по прочности сопоставимы со многими тяжёлыми танками. Это служит убедительным доказательством появления машины во времена завоеваний человечества в давно минувшие дни, а также того, что она, вероятно, задумывалась как наступательное оружие. Если у «Минотавра» и есть какой-то недостаток, то это сложность конструкции, в особенности бронированной защиты и продвинутых гидравлических и противооткатных систем, которые являются ключевым элементом данного вида техники. Всё эти факторы вели к постепенному, но устойчивому снижению производства «Минотавров», так что сегодня их можно увидеть в считанных осадных артиллерийских полках. Однако, по некоторым имеющимся сведениям, тысячи этих машин ещё остаются в стратегических боевых резервах Департамента Мониторинга, дожидаясь призыва к новой войне.

На Враксе «Минотавр» появился ближе к заключительным этапам кровавой кампании за господство над планетой, вместе с другой, даже ещё более необычной и такой же древней машиной — истребителем танков «Вальдор». Оказалось, что в арсеналах Вракса хранилась по меньшей мере сотня давно забытых самоходных установок, хотя они начали встречаться в значительных количествах только когда имперцы вплотную подошли к куртине и самой Цитадели. Огневая мощь, многофункциональность и прочность «Минотавров» сыграли ключевую роль в нескольких артиллерийских противостояниях, но из-за их необдуманного использования мятежниками квартирмейстерам корпусов смерти удалось захватить и вывезти в тыл около десятка самоходок. Впоследствии они будут переданы Адептус Механикус и заново освящены для службы Богу-Императору.



«Минотавр»

**Обозначение:** 8677-032-8391-ML038

**Наименование:** «Минотавр»

**Мир-кузница происхождения:** неизвестно

**Известные модели:** I-IX

**Экипаж:** механик-водитель, командир, 2 X заряжающих

**Силовая установка:** HL330 V-12 многотопливная

**Масса:** 98 т

**Длина:** 10,7 м

**Ширина:** 4,95 м

**Высота:** 4,7 м

**Клиренс:** 0,65 м

**Максимальная скорость по шоссе:** 25 км/ч

**Максимальная скорость на пересеченной местности:** 18 км/ч

**Главное орудие:** спаренные пушки «Сотрясатель»

**Дополнительные орудия:** нет

**Угол горизонтального обстрела:** 0°

**Угол снижения и возвышения орудия:** 0° до +58°

**Боекомплект главного орудия:** 40 снарядов

**Боекомплект дополнительных орудий:** нет

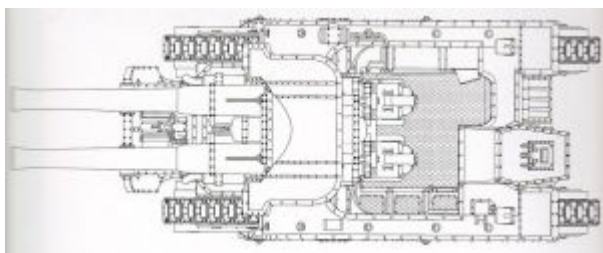
**Бронирование:**

**Башня:** нет

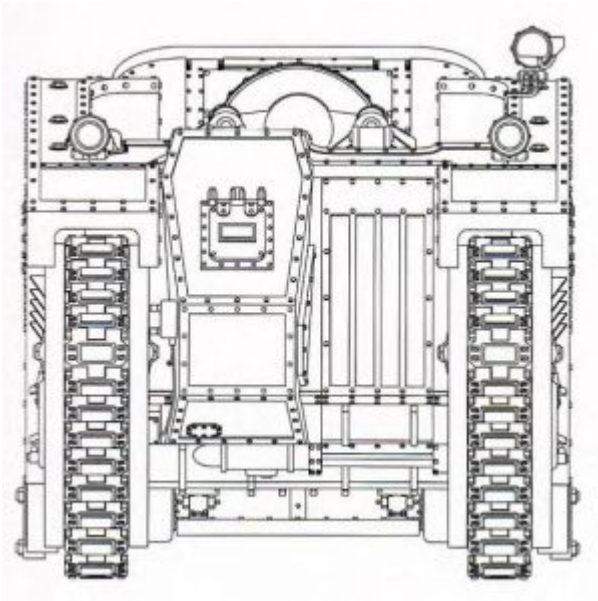
**Надстройка корпуса:** 180 мм

**Основная часть корпуса:** 160 мм

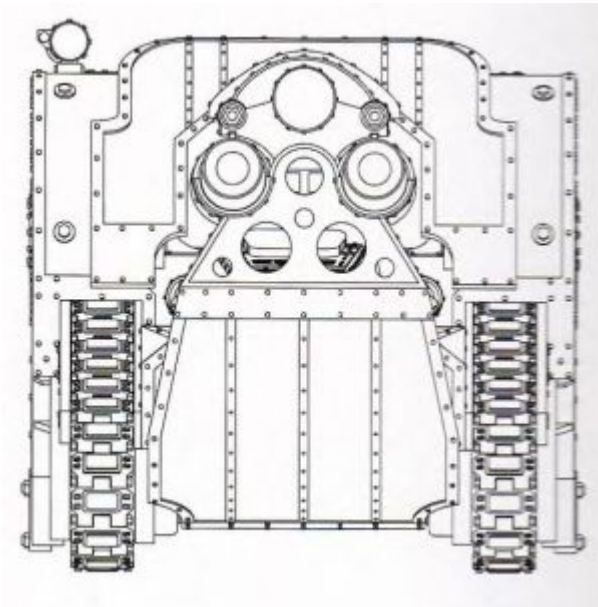
**Орудийная манжета:** нет



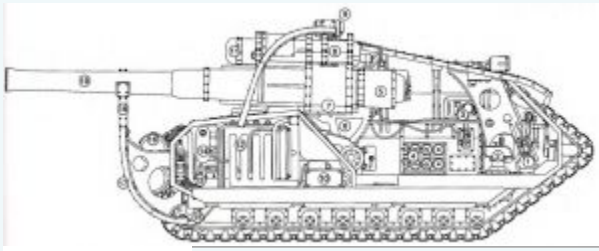
Вид в плане



Вид спереди



Вид сзади



Вид в профиль

1. Водительский пульт управления
2. Кресло водителя
3. Пульт управления прицеливанием
4. Снарядный погреб
5. Затвор
6. Подъёмный механизм
7. Боевая ось
8. Кожух поршня тормоза отката
9. Прожектор
10. Генератор
11. Амортизатор поршня тормоза отката
12. Радиатор
13. Топливопровод и насосы
14. Двигатель
15. Трансмиссия
16. Запасные топливные баки
17. Защита двигателя
18. Держатель ствола (используется во время движения)
19. Пушка «Сотрясатель»



---

Источник — [https://wiki.warpfrog.wtf/index.php?title=«Минотавр»\\_\(статья\)&oldid=16707](https://wiki.warpfrog.wtf/index.php?title=«Минотавр»_(статья)&oldid=16707)

---

Эта страница в последний раз была отредактирована 11 мая 2021 в 12:35.