

# Боевой корабль «Рыба-молот» (статья)

---

## WARPFROG

Гильдия Переводчиков Warhammer

**Боевой корабль «Рыба-молот» (статья)**



<b>Автор</b>	<a href="#">Уорвик Кинрейд / Warwick Kinrade</a>
<b>Переводчик</b>	<a href="#">m12</a>
<b>Издательство</b>	Forge World
<b>Серия книг</b>	<a href="#">Имперская техника / Imperial Armour</a>
<b>Входит в сборник</b>	<a href="#">Имперская техника, том 3: Кампания на Таросе / Imperial Armour Volume Three, The Taros Campaign</a>
<b>Предыдущая книга</b>	<a href="#">История кампании на Таросе</a>
<b>Следующая книга</b>	<a href="#">«Рыба-дьявол»</a>
<b>Год издания</b>	<a href="#">2005</a>
<b>Подписаться на обновления</b>	<a href="#">Telegram-канал</a>
<b>Обсудить</b>	<a href="#">Telegram-чат</a>
<b>Скачать</b>	<a href="#">EPUB</a> , <a href="#">FB2</a> , <a href="#">MOBI</a>
<b>Поддержать проект</b>	

Основной боевой танк касты Огня тау получил условное наименование «Рыба-молот». Впервые Империя столкнулась с ним во время Дамоклова крестового похода, и с тех пор «Рыбы-молоты» играют роль основной боевой машины охотничьих кадров тау. Во время того же конфликта были идентифицированы и основные виды вооружения данной техники.

Гибкое шасси танка позволяет нести самое разное оружие для выполнения широкого спектра задач на поле боя. На текущий момент наиболее распространенным вариантом является грозная рельсовая пушка. По сути, это линейный ускоритель, использующий сверхпроводящие электроды для разгона

твердого снаряда до сверхзвуковых скоростей. Огромная кинетическая энергия, создаваемая снарядом при столкновении с целью, приводит к чудовищным разрушениям даже на дальних дистанциях. Убойная сила рельсовой пушки создала ей репутацию оружия, которого до дрожи боятся танкисты Империиума. Кроме рельсовой пушки «Рыба-молот» имеет также комплект небольших ракет, используемых для ведения подавляющего огня и против слабобронированных целей, которые скоростные снаряды могут пробить навывлет!

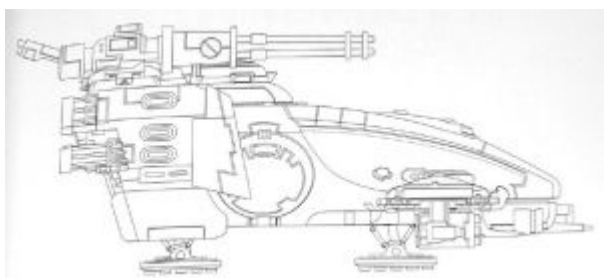
Нередко в башню «Рыбы-молота» устанавливается и другое оружие, вроде ионных пушек, скорострельных пушек и пусковых контейнеров. Во время кампании на Таросе Империиум впервые столкнулся с новейшими разработками тау - плазменной и термоядерной пушками. Есть предположения, что на Таросе эти виды вооружения проходили полевые испытания.

Остальное внутренне пространство боевого корабля занимают большие конденсаторы и дополнительные боеприпасы для главного орудия, а также небоевые системы: климат-контроль и тому подобное.

Хорошо бронированная и вооруженная «Рыба-молот» является гравитанком, скользящим над поверхностью планеты благодаря удерживающей его антигравитационной подушке. Вперед танк движется с помощью двух мощных реактивных двигателей с изменяемым вектором тяги. Если развернуть двигатели вниз, машина сможет набирать дополнительную высоту и преодолевать препятствия, а если повернуть назад - то получит ускорение. По сравнению с имперскими, реактивные двигатели тау более надежные и эффективные, хотя не менее шумные.

Экипаж «Рыбы-молота» состоит из трех тау. В кабине танка сидит пилот, за его спиной располагается второй пилот, управляющий большинством сенсоров, связью, навигацией и вторичными системами вооружения. Третий член экипажа - командир, сидящий в верхней башне. Его задача - управление главным орудием боевого корабля с помощью систем наведения. «Рыба-молот» оборудована множеством дублирующих систем, так что в случае ранения любого члена экипажа его обязанности может выполнять товарищ. Весь экипаж набирается из касты Огня.

«Рыба-молот» также имеет большое количество самого разного оборудования и снаряжения, от выдвигающихся посадочных лыж (используются при выключенном антигравитационном генераторе танка), до навигационных, коммуникационных, следящих сенсоров и систем наведения, большая часть которых расположена в носовой турели боевого танка. Одной из примечательных особенностей «Рыбы-молота» является наличие приемника подсветки цели. Это устройство считывает информацию с прибора подсветки цели и передает ее непосредственно в системы наведения боевого корабля, которые автоматически берут в прицел «подсвеченную» цель. Это позволяет оператору ППЦ отлично координировать огонь танка.



«Рыба-молот» со скорострельными пушками

**ОРДО КСЕНОС**  
**ПРОТОКОЛ ДЕПАРТАМЕНТО АНАЛИТИКУС**

*Только для внутреннего пользования. Документ предназначен только для служащих Ордо Ксенос. В соответствии с приказом представителя Инквизиции изучение или допущение изучения документа неуполномоченными лицами является преступлением.*

*Не предназначено для хранения.*

*Дата: 1644054.M40*

**Серийный номер:** 85673-90831191

**Разновидность:** боевой корабль

**Условное наименование машины:** «Рыба-молот»

**Тип машины:** гравитанк

**Экипаж:** 3. Пилот, второй пилот, командир

**Масса:** 24 т

**Длина:** 8,25 м

**Ширина:** 6,8 м

**Высота:** 4,1 м

**Максимальная зарегистрированная скорость:** 70 км/ч

**Главное орудие:** спаренные скорострельные пушки

**Дополнительные орудия:** комплекс «умных» ракет

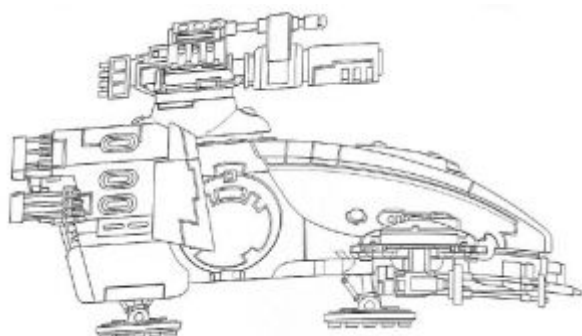
**Угол горизонтального обстрела:** 360°

**Угол снижения и возвышения орудия:** +28° до -10°

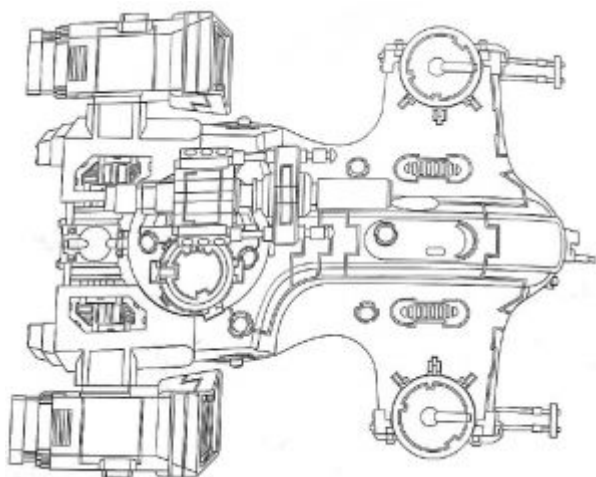
**Боекомплект:** неизвестно

**Тип брони:** нанокристаллический сплав неизвестного состава

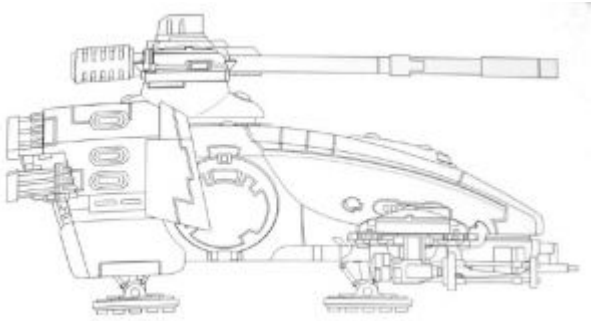
**Итоговая оценка:** Фронтальной боевой танк. Может также оснащаться ионной пушкой, рельсовой пушкой, пусковыми контейнерами, термоядерными пушками, плазменными пушками.



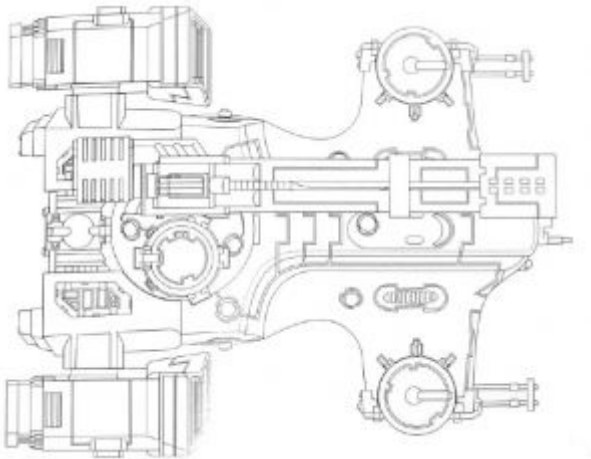
«Рыба-молот» с ионной пушкой



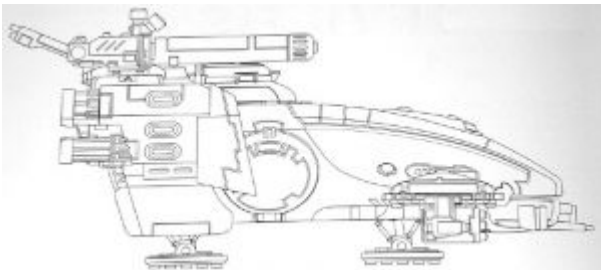
Вид «Рыбы-молота» с ионной пушкой в плане



«Рыба-молот» с рельсовой пушкой



Вид «Рыбы-молота» с рельсовой пушкой в  
плане



«Рыба-молот» с плазменными пушками

*Мысль дня: Иди и сокруши врага.*

---

Источник — [https://wiki.warpfrog.wtf/index.php?title=Боевой\\_корабль\\_«Рыба-молот»\\_\(статья\)&oldid=13901](https://wiki.warpfrog.wtf/index.php?title=Боевой_корабль_«Рыба-молот»_(статья)&oldid=13901)

---

Эта страница в последний раз была отредактирована 29 мая 2020 в 12:21.