

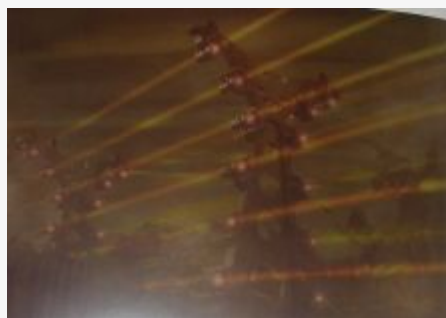
# Средства защиты периметра и орудийные платформы «Сабля» (статья)

---

## WARPFROG

Гильдия Переводчиков Warhammer

*Средства защиты периметра и орудийные платформы «Сабля»  
(статья)*



<b>Автор</b>	<a href="#">Уорвик Кинрейд / Warwick Kinrade</a>
<b>Переводчик</b>	<a href="#">McStalins</a>
<b>Издательство</b>	Forge World
<b>Серия книг</b>	<a href="#">Имперская техника / Imperial Armour</a>
<b>Входит в сборник</b>	<a href="#">Имперская техника, том 4: Проект «Анфелион» / Imperial Armour Volume Four, The Anphelion Project</a>
<b>Предыдущая книга</b>	<a href="#">Лихтер «Арвус»</a>
<b>Следующая книга</b>	<a href="#">Индекс Астартес: Красные Скорпионы</a>
<b>Год издания</b>	2006
<b>Подписаться на обновления</b>	<a href="#">Telegram-канал</a>
<b>Обсудить</b>	<a href="#">Telegram-чат</a>
<b>Скачать</b>	<a href="#">EPUB</a> , <a href="#">FB2</a> , <a href="#">MOBI</a>
<b>Поддержать проект</b>	

На Бете Анфелиона IV части Имперской Гвардии располагали многочисленным и разнообразным вооружением для обеспечения безопасности лабораторий и командных центров. В первую очередь территория перекрывалась сдерживающим ограждением. По всей своей протяженности оно

вырабатывает силовое поле огромной мощности, поэтому использование сдерживающего ограждения сопряжено с чудовищными энергозатратами. Но оно того стоит: любое существо, достаточно тупое, чтобы попытаться пройти сквозь поле, попросту испаряется. Но нельзя считать ограждение неуязвимым. Опоры поддерживают периметр, создавая ток энергии, и стоит этому току нарушиться, последует перегрузка, и целая секция отключится.

Сдерживающие ограждения используются только для защиты важных районов. Из-за огромного количества энергии, необходимого для их работы, они встречаются не повсеместно, и устанавливаются только в крайне уязвимых зонах. В отличие от сравнительно небольших стазисных ограждений, сдерживающее ограждение – это капитальное сооружение, которое нельзя просто так собирать-разбирать и переносить с места на место. Его установка может занять месяцы. На Бете Анфелиона IV сдерживающими ограждениями были обнесены зоны содержания тиранидов, а также все лабораторные комплексы на случай побега биоубийц.

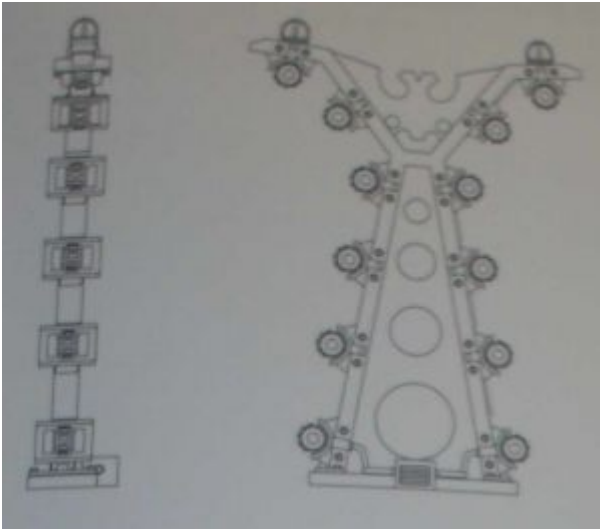
У Имперской Гвардии есть также и свои собственные средства защиты периметра: стационарные сканеры, прожекторы и орудийные платформы «Сабля».

Стационарные сканеры дальнего радиуса действия работают по тем же принципам, что и ручные, полагающиеся каждому офицеру и сержанту. Единственные отличия – мощность и размеры. Эти устройства, которыми управляет гвардеец-оператор, устанавливаются на оборонительных позициях и используются для сканирования местности в поисках врагов. Они собирают широчайший спектр данных о перемещениях противника, а затем отправляют собранные сведения по вокс-каналу.

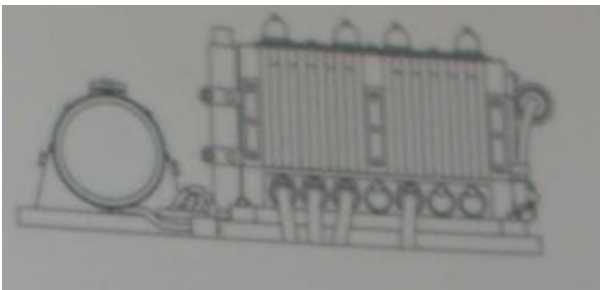
После установки сканер уже нельзя перемещать. Из-за продолжительной калибровки сканер невозможно транспортировать по полю битвы, что ограничивает его применение в динамичном бою, однако делает незаменимым в составе статичной обороны. Сканеры дальнего радиуса действия – продвинутое и сложное оборудование, поэтому нечасто встречаются в Имперской Гвардии, и применяются только для защиты ключевых позиций.

Стационарные прожекторы – это тяжёлые, устанавливаемые на землю лампы, что используются для подсветки целей в темноте. Прожекторы часто придают расчетам тяжелых орудий для поиска наземных и воздушных целей, но иногда их могут монтировать на технику.

Орудийные платформы «Сабля» представляют собой неподвижные установки с самым разнообразным тяжёлым вооружением. Их используют и как дополнительное средство противовоздушной обороны, и для поражения наземных целей. Орудийные платформы «Сабля» обычно придают взводам тяжёлого вооружения взамен обычного тяжёлого оружия, но из-за своего веса их развертывают только когда полк занимает долговременные оборонительные позиции. Орудийные платформы «Сабля» также используются Силами Планетарной Обороны.



Опора сдерживающего ограждения модели «Фэтон»

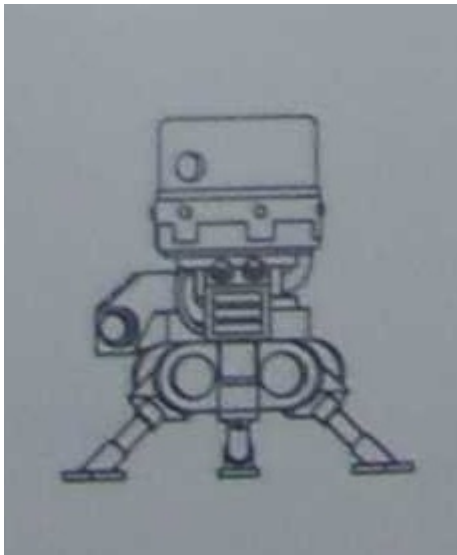


Генератор модели «Фэтон»



Платформа «Сабля» с прожектором

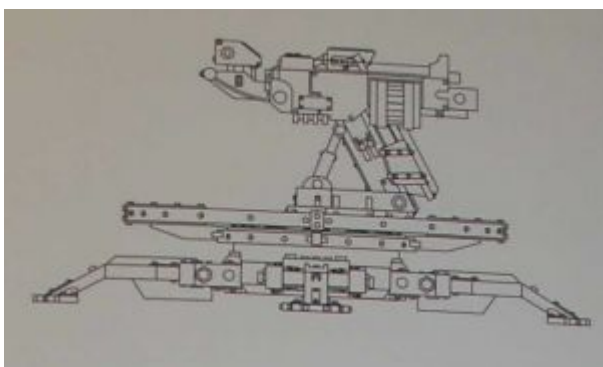
**Сканеры дальнего радиуса действия**



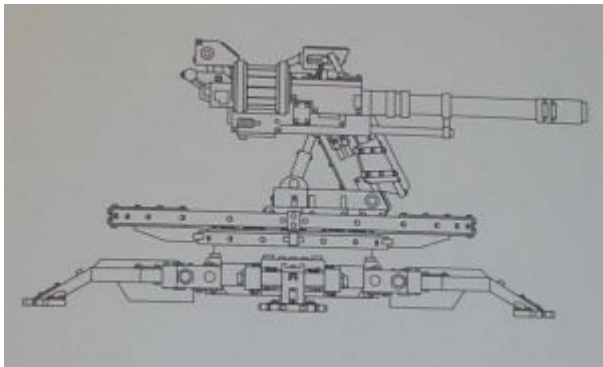
Модель «Аккатран»



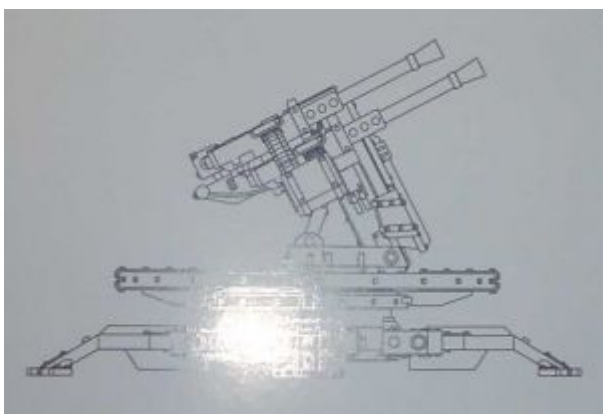
Модель «Кантраэль»



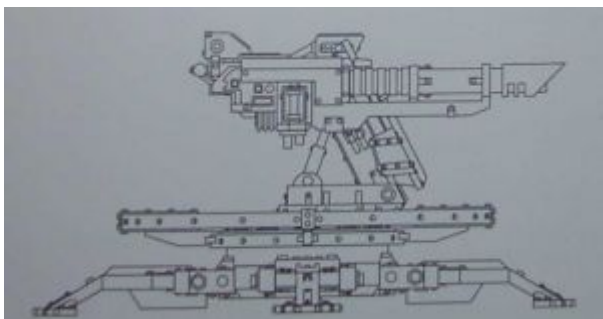
Спаренные тяжелые болтеры



Спаренные автопушки



Счетверенные тяжелые стабберы



Спаренные лазпушки

---

Источник —

[https://wiki.warpfrog.wtf/index.php?title=Средства\\_защиты\\_периметра\\_и\\_орудийные\\_платформы\\_«Сабля»\\_\(статья\)&oldid=15038](https://wiki.warpfrog.wtf/index.php?title=Средства_защиты_периметра_и_орудийные_платформы_«Сабля»_(статья)&oldid=15038)

---

Эта страница в последний раз была отредактирована 2 октября 2020 в 13:36.